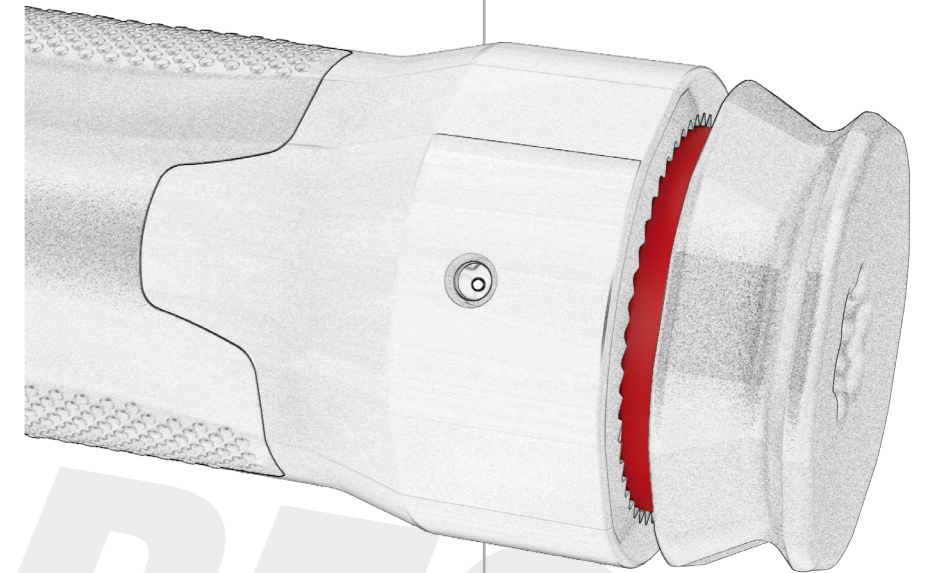


666 ZERO-RESET

Az új nyomaték kulcs, amely nem igényel visszaállítást

Nyomó-húzó mechanizmus a nyomaték rögzítéséhez

- Az O-gyűrű piros színe jelzi a kulcs kioldott állapotát, amikor a nyomaték beállítható;
- A nyomaték a markolat elforgatásával állítható be



Kettős beosztású skála:

- A kettős skálán könnyen leolvasható a nyomaték beállítása
- Könnyen kiválasztható, kiemelkedően pontos nyomatékbeosztás



- A markolat közepén egy kettős nyíl mutatja a kéz pozícióját, ez egyben az optimális kalibrálás referenciapontja

- Az UNI EN ISO 6789-2 2017 szabványnak megfelelő kalibrálási tanúsítvánnyal szállítva



Írányváltós racsní, 72 fogas mechanizmussal
gyors és pontos munkát biztosít maximum 5° felvételi szög mellett

Meghúzási pontosság: ±3%
ami az UNI EN ISO 6789 szabvány által előírt értéknél magasabb



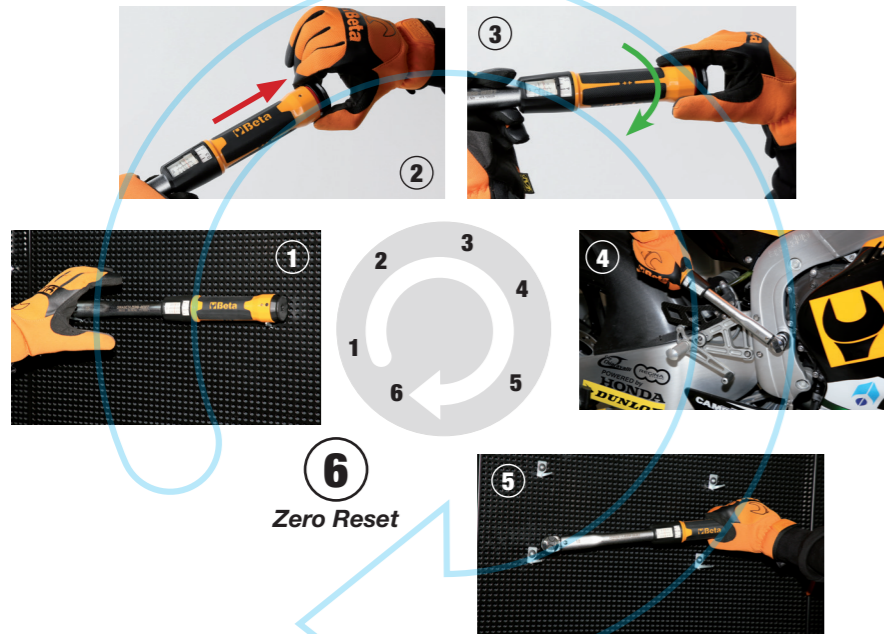
A beállított nyomaték elérését egy hallható és érezhető mechanikus kattánás jelzi

Új, kétkomponensű, ergonomikus markolat

- kényelmes, biztonságos fogást biztosít;
- a markolat anyaga olajakkal, üzemanyaggal és az iparban használt legtöbb folyadékkal szemben ellenálló

ZERO-RESET

Az új komponenseknek köszönhetően a nyomatékulcsot használat után nem kell visszaállítani.



6
Zero Reset

A feszültség kioldása nélkül is biztosított a referenciaszabványnak megfelelő ciklusszám, tartósság és meghúzási pontosság.

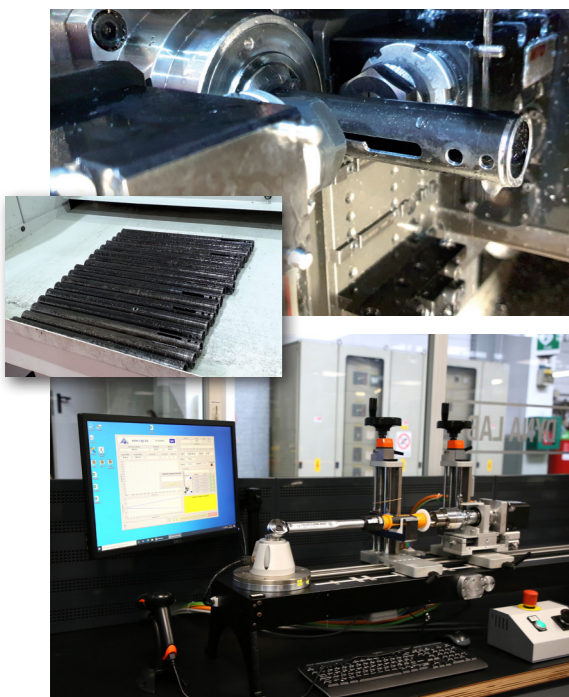
E paraméterek igazolása érdekében a Beta Utensili Kutatási és Fejlesztés Részlege számos hosszú távú tartóssági próbát végzett

saját laboratóriumaiban és több száz végfelhasználónál.

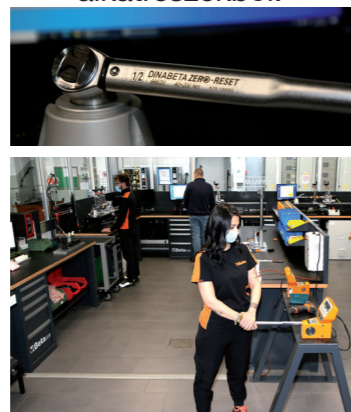
Az eredmény az alábbi szemléletnek köszönhető:

- A legjobb minőségű anyagokból készült
- A belső komponenseket speciális hőkezelésnek vetettük alá.

100% Made in Italy

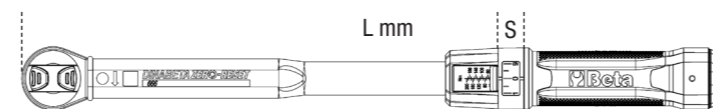


A Zero-Reset nyomatékulcsot teljes egészében házon belül terveztük és fejlesztettük ki, a Beta Utensili olaszországi gyáraiban készül 100%-ban olasz alkatrészekből.



Elérhető modellek

	Nm	■	L mm	léptéknövekedés (S)	
666/2	5÷25	1/4	273	0,05 Nm	006660702
666/2X	5÷25	3/8	273	0,05 Nm	006660703
666/5	10÷50	3/8	342	0,25 Nm	006660705
666/10	20÷100	3/8	385	0,25 Nm	006660710
666/10X	20÷100	1/2	385	0,25 Nm	006660711
666/20	40÷200	1/2	471	0,5 Nm	006660720
666/30	60÷300	1/2	600	1 Nm	006660730



	lbf	■	L mm	léptéknövekedés (S)	
666-LBF.FT/2	4÷18	1/4"	273	0,05 lbf.ft	006660762
666-LBF.FT/2X	4÷18	3/8"	273	0,05 lbf.ft	006660763
666-LBF.FT/5	7÷37	3/8"	342	0,25 lbf.ft	006660765
666-LBF.FT/10	15÷75	3/8"	385	0,25 lbf.ft	006660780
666-LBF.FT/10X	15÷75	1/2"	385	0,25 lbf.ft	006660781
666-LBF.FT/20	30÷150	1/2"	471	0,5 lbf.ft	006660782
666-LBF.FT/30	50÷230	1/2"	600	1 lbf.ft	006660783



A videó megtekintéséhez és további információkért olvassa be a QR kódot

Beta

Beta Utensili S.p.A.
Via Volta, 18
20845 Sovico (MB)
tel +39 039 20771
www.beta-tools.com



Beta

Az új nyomatékulcs, amely nem igényel visszaállítást

OLASZ TERVEZÉS ÉS GYÁRTÁS

100%
MADE
in ITALY

666 ZERO-RESET

